

# SHARKY 775

KOMPAKTENERGIEZÄHLER | ULTRASCHALL

**DIEHL**  
Metering



## ANWENDUNG

Der Ultraschall-Kompakt-Energiezähler kann eingesetzt werden für die Erfassung aller abrechnungsrelevanten Daten zur Messung des Energieverbrauchs in Wärme- und/oder Kälteanlagen.

## MERKMALE

- ▶ Zulassung für den Ultraschallzähler im Dynamikbereich bis zu 1:250 (qi:qp) in Klasse 2 (abhängig von Zählergröße), Standard 1:100
- ▶ Verbesserter niedriger Stromverbrauch --> längere Batterielebensdauer
- ▶ Zugelassen nach MID in der Klasse 2 und 3 und nach PTB K 7.2 (Kältezähler)
- ▶ Hohe Langzeitstabilität, bestätigt durch unabhängigen AGFW Test
- ▶ Unempfindlich gegen Verschmutzung
- ▶ Vielfältige Möglichkeit der Spannungsversorgung
- ▶ Optional mit integriertem Funk Open Metering Standard (868 oder 434 MHz) Generation 3 Profil A oder Generation 4 Profil B
- ▶ Individuelle Fernauslesung (AMR) mit optionalen Plug & Play Modulen
- ▶ Umfangreicher auslesbarer Datenspeicher
- ▶ 3 Kommunikationsschnittstellen (z. B. M-Bus + M-Bus + integrierter Funk)
- ▶ Erheblich verbesserte Funkleistung
- ▶ Leckageerkennung

# SHARKY 775

KOMPAKTENERGIEZÄHLER | ULTRASCHALL

## GRUNDMERKMALE

SHARKY	
Anwendung	Wärme - Kälte - Wärme/mit Kältetarif (Kältetarif bei -dT und tflow <20 °C)
Zulassung	MID (DE-10-MI004-PTB013) und PTB K 7.2 für Kälte (DE-16-M-PTB-0001)
Umweltklasse	Klasse C
Umgebungsklasse	Klasse E2 + M2
Umgebungstemperatur bei Betrieb	°C +5 ... +55 (<35 °C hat positive Auswirkungen auf die Lebensdauer)
Lagertemperatur	°C -25 ... +60 (>35 °C max. 4 Wochen)
Kommunikation	3 Kommunikationsschnittstellen (z. B. M-Bus + M-Bus + integr. Funk; 2 Primäradressen, 1 Sekundäradresse)
Integrierter Funk	Optional
Frequenzband	868 oder 434 MHz
Typ des Funktelegramms	Open Metering Standard (OMS), Generation 3 Profil A oder Generation 4 Profil B
Datenaktualität	Online - keine Zeitverzögerung zwischen Messwerterfassung und Datenübertragung
Datenübertragung	Unidirektional
Sendeintervall	Mit A-Zelle: 180 s (bis zu 10,5 Jahre Lebensdauer); mit D-Zelle: ~12 s (bis zu 16 Jahre Lebensdauer); mit Netzteil: ~12 s; abhängig von der Länge des Telegramms (duty cycle)
Prüfmöglichkeiten	Über Display, optische Prüfpulse, Prüfausgang oder über NOWA Software

## REACH

Information gemäß Art. 33 (1) der Verordnung (EG) Nr. 1907/2006 des Europäischen Parlaments und des Rates vom 18. Dezember 2006:

Diese Produktreihe enthält Komponenten mit folgenden Stoffen in einer Konzentration von über 0,1% Massenprozent (w/w):

- Blei (CAS-Nr.: 7439-92-1)

- Bleititanzirkonoxid (CAS-Nr.: 12626-81-2)

## GRUNDMERKMALE - RECHENWERK

SHARKY	
Schutzklasse	IP 54
Batterieversorgung	3.6 VDC A-Zelle bis zu 10.5 Jahre Lebensdauer (konfigurationsabhängig); 3.6 VDC D-Zelle bis zu 16 Jahre Lebensdauer
Netzteilversorgung	24 VAC (50 - 60 Hz); 230 VAC (50 - 60 Hz)
Temperaturfühlertyp	Pt 100 oder Pt 500 mit 2-Leiter; Ø 5.2 / 6 mm oder Direktfühler
Kabellänge der Temperaturfühler	Pt 100: 1.9 m; Pt 500: 1.9 / 2.9 / 4.9 / 9.9 m
Absoluter Temperaturbereich	
Rechenwerk	θ °C 1 ... 180
Messzyklus - Durchfluss	Mit Netzteil: 1/8 s; mit Batterie A-Zelle: 1 s; mit D-Zelle: 1 s
Messzyklus - Temperaturfühler	T s Mit Netzteil: 2 s; mit Batterie A-Zelle: 16 s; D-Zelle: 4 s
Anlauf Temperaturdifferenz	Δθ K 0.125
Min. Temperaturdifferenz	Δθ <sub>min</sub> K 3
Max. Temperaturdifferenz	Δθ <sub>max</sub> K 120 / 175 (Wärme)   50 (Kälte)
Standardschnittstellen	Optische ZVEI Schnittstelle 300 ... 2400 Baud (auto Baud detected)
Optionale Schnittstellen	2 Steckplätze für Module mit M-Bus, L-Bus, LON works, LoRa, MOD Bus, RS232, RS485, Impulsausgang, Impulseingang, kombinierten Impulsein- und ausgang oder Analogausgang
Umfangreicher auslesbarer Datenspeicher	Periodischer Speicher <sup>1</sup> ; 3 historische LOG-Speicher; Ereignisspeicher (Flash/E <sup>2</sup> Prom - non-volatile)

<sup>1</sup> Programmierbares Speicherintervall (täglich, wöchentlich, monatlich, ...)

# SHARKY 775

KOMPAKTENERGIEZÄHLER | ULTRASCHALL

## GRUNDMERKMALE - DURCHFLUSSENSOR

SHARKY	
Einbaulage Durchflusssensor	Beliebig, Ein- und Auslaufstrecken nicht notwendig, Einbauort im Einlauf / Auslauf / vor Ort programmierbar
Schutzklasse Durchflusssensor	Wärme IP 54   Wärme mit Kältetarif / Kälte IP 65
Gehäusematerial Durchflusssensor	Messing oder Sphäroguss (nur $q_p$ 15 bis $q_p$ 100 m <sup>3</sup> /h)
Temperaturbereich Wärme	°C 5 ... 105 / 130 / 150 (abhängig von Zählergröße und Material)
Temperaturbereich Kälte	°C 5 ... 50
Temperaturbereich Wärme/ Kälte	°C 5 ... 105

## DISPLAY

SHARKY	
Displayanzeige	LCD, 8-stellig
Einheiten	MWh - kWh - GJ - Gcal - MBtu - gal - GPM - °C - °F - m <sup>3</sup> - m <sup>3</sup> /h
Werte total	99.999.999 - 9.999.999,9 - 999.999,99 - 99.999,999
Angezeigte Werte	Energie - Leistung - Volumen - Durchfluss - Temperatur und weitere

## SCHNITTSTELLEN

SHARKY	
Optisch	ZVEI Schnittstelle, für Kommunikation und Prüfung, M-Bus Protokoll
M-Bus	Konfigurierbares Telegramm, konform nach EN13757-3, Datenauslesung und Parametrisierung über verpolungssichere 2-Draht-Leitung, automatische Baudratenerkennung (300 und 2400 Baud), eine M-Bus Last
Wireless M-Bus	Open Metering Standard (OMS), Generation 3 Profil A oder Generation 4 Profil B; Frequenzband 868 oder 434 MHz
L-Bus	Adapter für externes Funkmodul, konfigurierbares Telegramm, konform nach EN13757-3, Datenauslesung und Parametrisierung über verpolungssichere 2-Draht-Leitung
Modbus RTU	Polungsunabhängig; Spannung 12 - 24 V AC/DC, <150 mW; Protokoll - Modbus RTU, Kanal - EIA-485 (galvanisch getrennt), Baudrate 1200 ... 115200. Standardkommunikation: 9600 bps Baudrate, 8N1 Datenformat, Modbus Slave ID - 1
LonWorks	Polungsunabhängig; Spannung 12 - 24 V AC/DC, <150 mW; Kanal - TP/FT-10, Baudrate - 78 kbits pro Sekunde, Datenformat - Manchester Differenzkodierung
LoRa	Fünf verschiedene Telegramme können mittel OTC App (AppStore Android) selektiert werden. Bis zu 11 Jahre Lebensdauer mit eigener Batterie und dem modernen ECO Mode. Sendeintervall variiert mit der Verbindungsqualität.
NB-IoT	Kompatibel in Steckplatz 1 mit interner Antenne, mit externer Batterie D-Zelle, 13+1 Jahre Batteriebensdauer mit täglichem Upload von 24 Stundenwerten. Konfigurierbar mit NFC-Verbindung über OTC App (Appstore Android).
RS232	Serielle Schnittstelle für die Kommunikation mit externen Geräten, spezielles Datenkabel notwendig, M-Bus Protokoll, 300 und 2400 Baud
RS485	Serielle Schnittstelle für die Kommunikation mit externen Geräten, Spannungsversorgung 12 V ± 5 V, M-Bus Protokoll, 2400 Baud
Impulsausgang	Modul mit 2 Impulsausgängen (Open Collector, potenzialfrei), Ausgang 1: 4 Hz (Impulsbreite 125 ms), Impulsausgang oder statischer Zustand (z. B. Fehler), Ausgang 2: 200 Hz (Impulsbreite ≥ 5 ms), mit IZAR@MOBILE 2 Software konfigurierbar
Impulseingang	Modul mit 2 Impulseingängen, max. 20 Hz, mit IZAR@MOBILE 2 konfigurierbar, Daten können auch fernübertragen werden
Kombinierter Impulsein- und ausgang	Modul mit 2 Impulsein- und 1 Impulsausgang, mit IZAR@MOBILE 2 konfigurierbar, wird benötigt für Leckageerkennung
Analogausgang	Modul für 4 ... 20 mA mit 2 programmierbaren passiven Ausgängen, einstellbarer Wert im Fehlerfall

# SHARKY 775

KOMPAKTENERGIEZÄHLER | ULTRASCHALL

## TECHNISCHE DATEN DURCHFLUSSENSENSOR

Nenndurchfluss	q <sub>p</sub>	m <sup>3</sup> /h	0.6	0.6	0.6	1.5	1.5	1.5	1.5
Nennweite	DN	mm	15	20	20	15	15	20	20
Baulänge	L	mm	110	130	190	110	165	130	190
Anlaufwert		l/h	1	1	1	2.5	2.5	2.5	2.5
Kleinster Durchfluss (DR 1:250)	q <sub>i</sub>	l/h	-	-	-	6	6	6	6
Kleinster Durchfluss (DR 1:100)	q <sub>i</sub>	l/h	6	6	6	15	15	15	15
Größter Durchfluss	q <sub>s</sub>	m <sup>3</sup> /h	1.2	1.2	1.2	3	3	3	3
Überlastwert		m <sup>3</sup> /h	2.5	2.5	2.5	4.6	4.6	4.6	4.6
Betriebsdruck	PN	bar	16/25	16/25	16/25	16/25	16/25	16/25	16/25
Druckverlust bei q <sub>p</sub>	Δp	mbar	95	85	85	120	120	75	75
Temp. bereich Wärmezähler - Messinggehäuse		°C	5 ... 130	5 ... 130	5 ... 130	5 ... 130	5...13	5 ... 130	5 ... 130
Temp. bereich Wärmezähler - Sphäroguss		°C	-	-	-	-	-	-	-
kv Wert (q <sub>p</sub> <sup>2</sup> (m <sup>3</sup> /h) = kv <sup>2</sup> x Δp (bar))			1.95	2.06	2.06	4.33	4.33	5.48	5.48
Nenndurchfluss	q <sub>p</sub>	m <sup>3</sup> /h	2.5	2.5	3.5	3.5	3.5	3.5	3.5
Nennweite	DN	mm	20	20	25	25	25	32	32
Baulänge	L	mm	130	190	135	150	260	150	260
Anlaufwert		l/h	4	4	10	10	10	10	10
Kleinster Durchfluss (DR 1:250)	q <sub>i</sub>	l/h	10	10	-	-	-	-	-
Kleinster Durchfluss (DR 1:100)	q <sub>i</sub>	l/h	25	25	35	35	35	35	35
Größter Durchfluss	q <sub>s</sub>	m <sup>3</sup> /h	5	5	7	7	7	7	7
Überlastwert		m <sup>3</sup> /h	6.7	6.7	18.4	18.4	18.4	18.4	18.4
Betriebsdruck	PN	bar	16/25	16/25	16/25	16/25	16/25	16/25	16/25
Druckverlust bei q <sub>p</sub>	Δp	mbar	100	100	44	44	44	44	44
Temp. bereich Wärmezähler - Messinggehäuse		°C	5 ... 130	5 ... 130	5 ... 150	5 ... 150	5 ... 150	5 ... 150	5 ... 150
Temp. bereich Wärmezähler - Sphäroguss		°C	-	-	-	-	-	-	-
kv Wert (q <sub>p</sub> <sup>2</sup> (m <sup>3</sup> /h) = kv <sup>2</sup> x Δp (bar))			7.91	7.91	16.69	16.69	16.69	16.69	16.69
Nenndurchfluss	q <sub>p</sub>	m <sup>3</sup> /h	6	6	6	6	6	6	10
Nennweite	DN	mm	25	25	25	32	32	40	40
Baulänge	L	mm	135	150	260	150	260	150	200
Anlaufwert		l/h	10	10	10	10	10	10	20
Kleinster Durchfluss (DR 1:250)	q <sub>i</sub>	l/h	24	24	24	24	24	-	40 <sup>1</sup>
Kleinster Durchfluss (DR 1:100)	q <sub>i</sub>	l/h	60	60	60	60	60	60	100
Größter Durchfluss	q <sub>s</sub>	m <sup>3</sup> /h	12	12	12	12	12	12	20
Überlastwert		m <sup>3</sup> /h	18.4	18.4	18.4	18.4	18.4	18.4	24
Betriebsdruck	PN	bar	16/25	16/25	16/25	16/25	16/25	16/25	16/25
Druckverlust bei q <sub>p</sub>	Δp	mbar	128	128	128	128	128	190	140
Temp. bereich Wärmezähler - Messinggehäuse		°C	5 ... 150	5 ... 150	5 ... 150	5 ... 150	5 ... 150	5 ... 150	5 ... 150
Temp. bereich Wärmezähler - Sphäroguss		°C	-	-	-	-	-	-	-
kv Wert (q <sub>p</sub> <sup>2</sup> (m <sup>3</sup> /h) = kv <sup>2</sup> x Δp (bar))			16.77	16.77	16.77	16.77	16.77	13.76	26.73

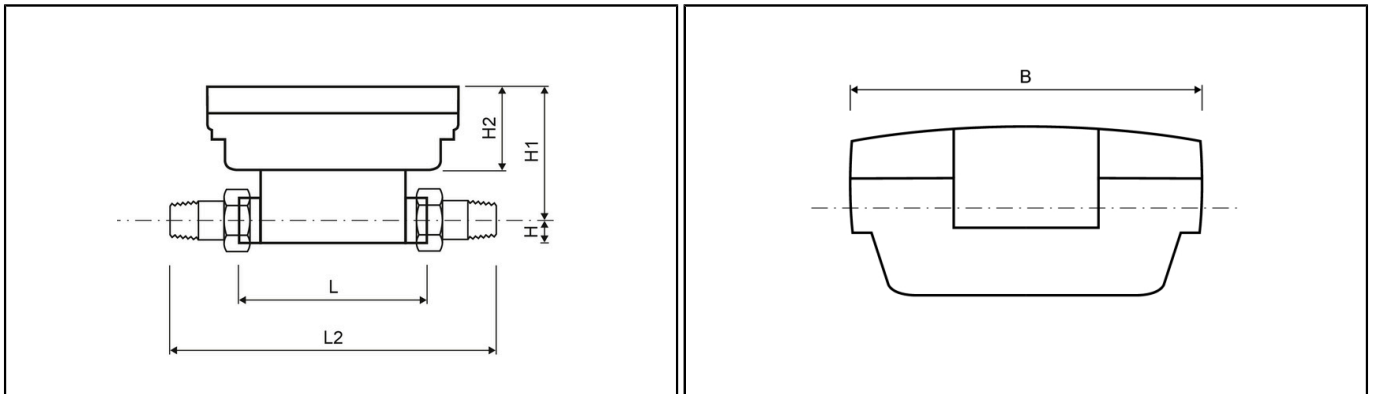
# SHARKY 775

KOMPAKTENERGIEZÄHLER | ULTRASCHALL

Nenndurchfluss	$q_p$	$m^3/h$	10	15	25	40	60	100
Nennweite	DN	mm	40	50	65	80	100	100
Baulänge	L	mm	300	270	300	300	360	360
Anlaufwert		l/h	20	40	50	80	120	120
Kleinster Durchfluss (DR 1:250)	$q_i$	l/h	40 <sup>1</sup>	60 <sup>1</sup>	100 <sup>1</sup>	160	240 <sup>1</sup>	240 <sup>1</sup>
Kleinster Durchfluss (DR 1:100)	$q_i$	l/h	100	150	250	400	600	1000
Größter Durchfluss	$q_s$	$m^3/h$	20	30	50	80	120	120
Überlastwert		$m^3/h$	24	36	60	90	132	132
Betriebsdruck	PN	bar	16/25	16/25	16/25	16/25	16/25	16/25
Druckverlust bei $q_p$	$\Delta p$	mbar	140	140	75	80	75	210
Temp. bereich Wärmezähler - Messinggehäuse		°C	5 ... 150	5 ... 150	5 ... 150	5 ... 150	5 ... 150	5 ... 150
Temp. bereich Wärmezähler - Sphäroguss		°C	-	5 ... 105	5 ... 105	5 ... 105	5 ... 105	5 ... 105
kv Wert ( $q_p^2 (m^3/h) = kv^2 \times \Delta p$ (bar))			26.73	40.09	91.29	141.42	219.09	218.22

<sup>1</sup> Nur horizontale Einbaulage

## ABMESSUNGEN GEWINDEAUSFÜHRUNG



Nenndurchfluss	$q_p$	$m^3/h$	0.6	0.6	0.6	1.5	1.5	1.5	1.5
Nennweite	DN	mm	15	20	20	15	15	20	20
Baulänge	L	mm	110	130	190	110	165	130	190
Baulänge mit Verschraubung	L2	mm	190	230	290	190	245	230	290
Länge Rechenwerk	L1	mm	150	150	150	150	150	150	150
Höhe	H	mm	14.5	18	18	14.5	14.5	18	18
Höhe	H1	mm	82	84	84	82	82	84	84
Höhe Rechenwerk	H2	mm	54	54	54	54	54	54	54
Breite Rechenwerk	B	mm	100	100	100	100	100	100	100
Anschlussgewinde Zähler		Zoll	G $\frac{3}{4}$ B	G1B	G1B	G $\frac{3}{4}$ B	G $\frac{3}{4}$ B	G1B	G1B
Anschlussgewinde Verschraubung		Zoll	R $\frac{1}{2}$	R $\frac{3}{4}$	R $\frac{3}{4}$	R $\frac{1}{2}$	R $\frac{1}{2}$	R $\frac{3}{4}$	R $\frac{3}{4}$
Gewicht <sup>1</sup>		kg	0.76	0.85	0.96	0.76	0.85	0.85	0.96

# SHARKY 775

KOMPAKTENERGIEZÄHLER | ULTRASCHALL

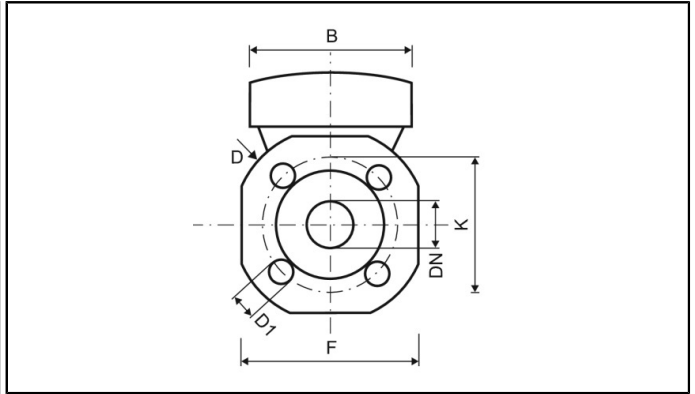
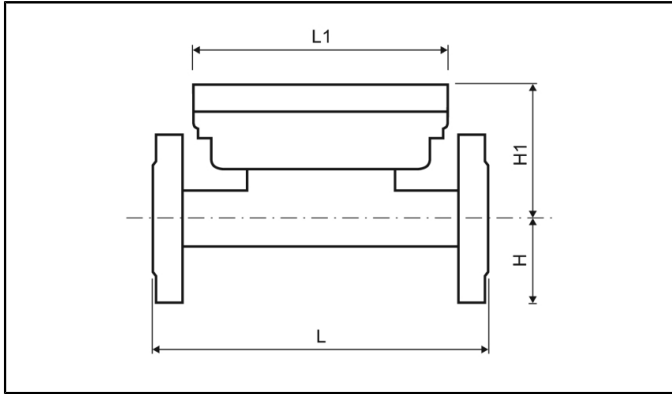
Nenndurchfluss	q <sub>p</sub>	m <sup>3</sup> /h	2.5	2.5	3.5	3.5	3.5	3.5	3.5
Nennweite	DN	mm	20	20	25	25	25	32	32
Baulänge	L	mm	130	190	135	150	260	150	260
Baulänge mit Verschraubung	L2	mm	230	290	255	270	380	270	380
Länge Rechenwerk	L1	mm	150	150	150	150	150	150	150
Höhe	H	mm	18	18	23	23	23	23	23
Höhe	H1	mm	84	84	88.5	88.5	88.5	88.5	88.5
Höhe Rechenwerk	H2	mm	54	54	54	54	54	54	54
Breite Rechenwerk	B	mm	100	100	100	100	100	100	100
Anschlussgewinde Zähler		Zoll	G1B	G1B	G1¼B	G1¼B	G1¼B	G1½B	G1½B
Anschlussgewinde Verschraubung		Zoll	R¾	R¾	R1	R1	R1	R1¼	R1¼
Gewicht <sup>1</sup>		kg	0.85	0.96	1.03	1.08	1.5	1.23	1.5
Nenndurchfluss	q <sub>p</sub>	m <sup>3</sup> /h	6	6	6	6	6	6	10
Nennweite	DN	mm	25	25	25	32	32	40	40
Baulänge	L	mm	135	150	260	150	260	150	200
Baulänge mit Verschraubung	L2	mm	255	270	380	270	380	-	340
Länge Rechenwerk	L1	mm	150	150	150	150	150	150	150
Höhe	H	mm	23	23	23	23	23	23	33
Höhe	H1	mm	88.5	88.5	88.5	88.5	88.5	88.5	94
Höhe Rechenwerk	H2	mm	54	54	54	54	54	54	54
Breite Rechenwerk	B	mm	100	100	100	100	100	100	100
Anschlussgewinde Zähler		Zoll	G1¼B	G1¼B	G1¼B	G1½B	G1½B	G2B	G2B
Anschlussgewinde Verschraubung		Zoll	R1	R1	R1	R1¼	R1¼	R1½	R1½
Gewicht <sup>1</sup>		kg	1.03	1.08	1.5	1.23	1.5	1.52	2.9
Nenndurchfluss	q <sub>p</sub>	m <sup>3</sup> /h	10	15	25	40	60	100	
Nennweite	DN	mm	40	50	65	80	100	100	
Baulänge	L	mm	300	270	300	300	360	360	
Baulänge mit Verschraubung	L2	mm	440	-	-	-	-	-	
Länge Rechenwerk	L1	mm	150	-	-	-	-	-	
Höhe	H	mm	33	-	-	-	-	-	
Höhe	H1	mm	94	-	-	-	-	-	
Höhe Rechenwerk	H2	mm	54	-	-	-	-	-	
Breite Rechenwerk	B	mm	100	-	-	-	-	-	
Anschlussgewinde Zähler		Zoll	G2B	-	-	-	-	-	
Anschlussgewinde Verschraubung		Zoll	R1½	-	-	-	-	-	
Gewicht <sup>1</sup>		kg	3.1	-	-	-	-	-	

<sup>1</sup> Zähler mit A-Zelle, ohne Module, 1.4 m Kabellänge, 1.9 m Kabellänge der Temperaturfühler Ø 5.2mm

# SHARKY 775

KOMPAKTENERGIEZÄHLER | ULTRASCHALL

## ABMESSUNGEN FLANSCHAUSFÜHRUNG



Nenndurchfluss	q <sub>p</sub>	m <sup>3</sup> /h	0.6	0.6	0.6	1.5	1.5	1.5	1.5
Nennweite	DN	mm	15	20	20	15	15	20	20
Baulänge	L	mm	110	130	190	110	165	130	190
Länge Rechenwerk	L1	mm	-	-	150	-	-	-	150
Höhe	H	mm	-	-	47.5	-	-	-	47.5
Höhe	H1	mm	-	-	84	-	-	-	84
Höhe Rechenwerk	H2	mm	-	-	54	-	-	-	54
Breite Rechenwerk	B	mm	-	-	100	-	-	-	100
Flanschabmessung	F	mm	-	-	95	-	-	-	95
Flanschdurchmesser	D	mm	-	-	105	-	-	-	105
Lochkreisdurchmesser	K	mm	-	-	75	-	-	-	75
Durchmesser	D1	mm	-	-	14	-	-	-	14
Anzahl Flanschbohrungen	St.		-	-	4	-	-	-	4
Gewicht Messinggehäuse <sup>2</sup>	kg		-	-	2.75	-	-	-	2.75
Gewicht Sphäroguss <sup>2</sup>	kg		-	-	-	-	-	-	-
Nenndurchfluss	q <sub>p</sub>	m <sup>3</sup> /h	2.5	2.5	3.5	3.5	3.5	3.5	3.5
Nennweite	DN	mm	20	20	25	25	25	32	32
Baulänge	L	mm	130	190	135	150	260	150	260
Länge Rechenwerk	L1	mm	-	150	-	-	150	-	150
Höhe	H	mm	-	47.5	-	-	50	-	62.5
Höhe	H1	mm	-	84	-	-	88.5	-	88.5
Höhe Rechenwerk	H2	mm	-	54	-	-	54	-	54
Breite Rechenwerk	B	mm	-	100	-	-	100	-	100
Flanschabmessung	F	mm	-	95	-	-	100	-	125
Flanschdurchmesser	D	mm	-	105	-	-	114	-	139
Lochkreisdurchmesser	K	mm	-	75	-	-	85	-	100
Durchmesser	D1	mm	-	14	-	-	14	-	18
Anzahl Flanschbohrungen	St.		-	4	-	-	4	-	4
Gewicht Messinggehäuse <sup>2</sup>	kg		-	2.75	-	-	3.5	-	4.8
Gewicht Sphäroguss <sup>2</sup>	kg		-	-	-	-	-	-	-



# SHARKY 775

KOMPAKTENERGIEZÄHLER | ULTRASCHALL

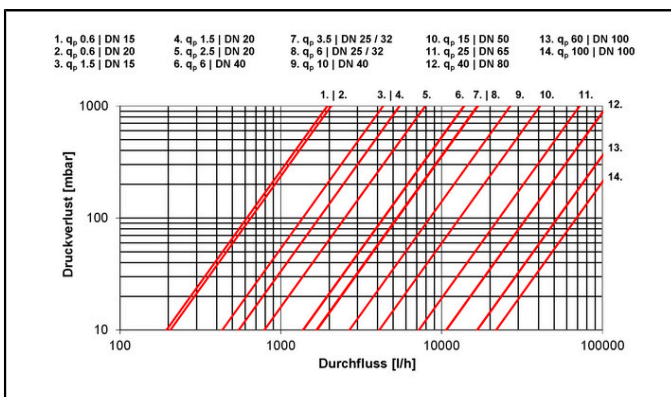
Neendurchfluss	q <sub>p</sub>	m <sup>3</sup> /h	6	6	6	6	6	6	10
Nennweite	DN	mm	25	25	25	32	32	40	40
Baulänge	L	mm	135	150	260	150	260	150	200
Länge Rechenwerk	L1	mm	-	-	150	-	150	-	-
Höhe	H	mm	-	-	50	-	62.5	-	-
Höhe	H1	mm	-	-	88.5	-	88.5	-	-
Höhe Rechenwerk	H2	mm	-	-	54	-	54	-	-
Breite Rechenwerk	B	mm	-	-	100	-	100	-	-
Flanschabmessung	F	mm	-	-	100	-	125	-	-
Flanschdurchmesser	D	mm	-	-	114	-	139	-	-
Lochkreisdurchmesser	K	mm	-	-	85	-	100	-	-
Durchmesser	D1	mm	-	-	14	-	18	-	-
Anzahl Flanschbohrungen	St.		-	-	4	-	4	-	-
Gewicht Messinggehäuse <sup>2</sup>	kg		-	-	3.5	-	4.8	-	-
Gewicht Sphäroguss <sup>2</sup>	kg		-	-	-	-	-	-	-

Neendurchfluss	q <sub>p</sub>	m <sup>3</sup> /h	10	15	25	40	60	100
Nennweite	DN	mm	40	50	65	80	100	100
Baulänge	L	mm	300	270	300	300	360	360
Länge Rechenwerk	L1	mm	150	150	150	150	150	150
Höhe	H	mm	69	73.5	85	92.5	108	108
Höhe	H1	mm	94	99	106.5	114	119	119
Höhe Rechenwerk	H2	mm	54	54	54	54	54	54
Breite Rechenwerk	B	mm	100	100	100	100	100	100
Flanschabmessung	F	mm	138	147	170	185	216	216
Flanschdurchmesser	D	mm	148	163	184	200	235	235
Lochkreisdurchmesser	K	mm	110	125	145	160	180 <sup>1</sup> /190	180 <sup>1</sup> /190
Durchmesser	D1	mm	18	18	18	19	19 <sup>1</sup> /22	19 <sup>1</sup> /22
Anzahl Flanschbohrungen	St.		4	4	8	8	8	8
Gewicht Messinggehäuse <sup>2</sup>	kg		6.4	7.0	8.9	10.9	16.4	16.4
Gewicht Sphäroguss <sup>2</sup>	kg		-	5.9	7.7	9.6	15.2	15.2

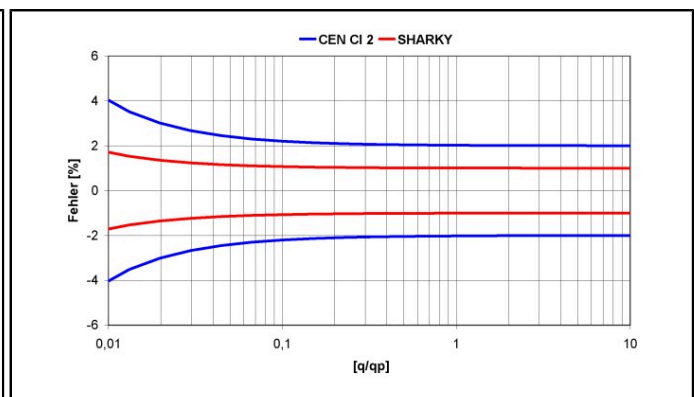
<sup>1</sup> Wert für PN 16 Gehäuse

<sup>2</sup> Zähler mit A-Zelle, ohne Module, 1.4 m Kabellänge, 1.9 m Kabellänge der Temperaturfühler Ø 5.2 mm

## DRUCKVERLUSTKURVE / TYPISCHE FEHLERKURVE



Druckverlustkurve



Typische Fehlerkurve